



IndustrialSQL Server собирает и ActiveFactory анализирует информацию, полученную на ядерных электростанциях

С 2003 по 2005 годы компания «Росэнергоатом» (Россия) провела масштабные исследования с целью выработать оптимальную систему сбора и анализа информации о технологических параметрах в принадлежащих ей атомных энергостанциях. Основываясь на вышеупомянутых исследованиях, в 2005 году Кольская атомная энергостанция (КАЭС) завершила работу над проектом системы сбора и анализа информации, которая должна была служить для наблюдений за отклонениями радиационного фона в энергоблоках Атомных Энергостанций.

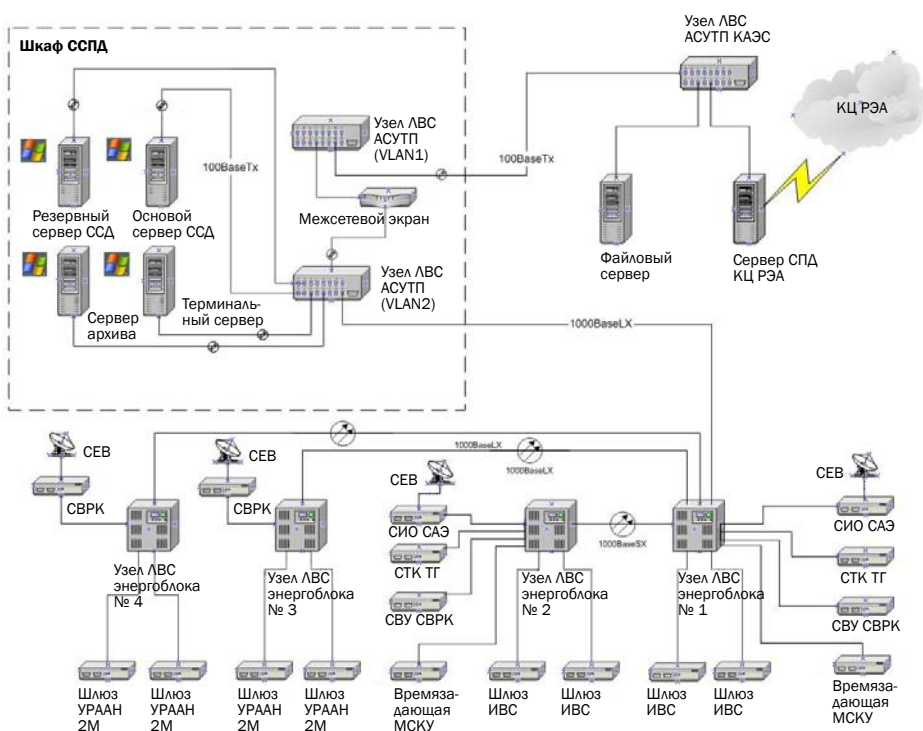
Данная система должна была соответствовать следующим критериям:

- долговременная и безаварийная работа;
- регистрация значений аналоговых и дискретных данных в реальном времени;

- долговременное (не менее одной топливной компании) хранение данных;
- быстрый и удобный доступ к данным с возможностью их последующего анализа.

В качестве возможного решения этой задачи было рассмотрено несколько систем регистрации на базе СУБД, и был сделан выбор в пользу Industrial SQL сервера фирмы Wonderware, который удовлетворял всем вышеизложенным требованиям. Более того, наличие унифицированного доступа к архивным и текущим значениям параметров, с помощью SQL запросов, наличие большого количества готовых серверов ввода-вывода, еще более утвердил правильность выбора. Для решения поставленной задачи было решено приобрести у фирмы Klinkmann следующий комплект лицензий:

- для Industrial SQL сервера версии 8.0 - 25.000 тэгов;
- одна лицензия на сервер ввода вывода;
- одна лицензия на дополнительный сервер ввода-вывода для организации схемы резервирования;
- одна лицензия на Rapid Protocol Modeler для ввода данных по протоколу TCP/IP;
- лицензии без ограничений на Active Factory версии 9.0 для отображения архивных данных в виде графиков, таблиц и отчетов.



ССПД представляет собой распределенную сеть устройств сбора данных от технологических подсистем энергоблоков, таких как:

- информационно вычислительная система (ИВС);
- системы внутриреакторного контроля (СВРК);

Рис. 1. Структурная схема системы сбора технологических параметров АЭС

- системы информационного обеспечения систем аварийного энергоснабжения (СКУ СНЭ);
- систем автоматики и защит энергоблока (АРОМ, АРМ, АКНП и др.);
- системы автоматического управления дизельными генераторами (САУ ДГ);
- системы автоматического контроля радиационной безопасности (АКРБ);
- системы автоматического контроля радиационной обстановки (АСКРО).

В базу технологических параметров системы информационного обеспечения аварийного центра вошли около 10.000 аналоговых параметров, 9.000 дискретных и десятки событийных тэгов (Events tag) для автоматического сбора данных от других информационных систем. В результате получилось самое полное и долговременное хранилище технологической информации на АЭС. Можно смело сказать, что аналогов подобному решению на отечественных АЭС не существует. Данное решение концептуально соответствует современной идеологии «прозрачной АСУТП» и представляет собой интегрированное информационное пространство сложного технологического процесса.

Быстрый и эффективный сбор информации

Стоит сказать о технических аспектах решения данной задачи. Система сбора данных построена в виде локальной вычислительной сети на базе коммутаторов третьего уровня Ethernet с пропускной способностью 1 Gb/s, в которую интегрированы блочные вычислительные сети. Информационные потоки, передаваемые от блочных информационных систем по протоколу TCP/IP посредством шлюзов и серверов верхнего уровня, поступают на два сервера сбора данных и преобразуются в специальные форматы данных для последующей передачи и обработки. Прием данных на сервере архива осуществляется с помощью специального программного коммутатора, подобного тем, которые установлены на серверах сбора данных.

Wonderware SuiteLink серверы ввода-вывода осуществляют прием и преобразование данных от программного коммутатора в протокол Suite Link, по которому данные поступают в IDAS Industrial SQL сервера. Обновление данных в топиках аналоговых и состояния дискретных параметров происходит с частотой от 1 до 20 секунд в зависимости от типа информационных систем источников данных. Событийная информация о срабатывании дискретных датчиков обрабатывается отдельно и передается в архив Industrial SQL сервера через MDAS, предварительно записываясь в буфер, чтобы избежать потери информации.

Временные метки срабатывания датчиков передаются из аппаратуры УСО (устройств связи с объектом) вместе с информацией о текущем и предыдущем состояниях дискретных датчиков. Таким образом, осуществляется «уточнение» состояний дискретных датчиков в архиве. Регистрация аналоговых параметров осуществляется как в непрерывном состоянии «циклически», так и по изменению - «апертуре». По измене-



нию обычно регистрируются параметры систем защит и автоматических регуляторов, так как в стационарном режиме эти параметры энергоблока практически не изменяются.

Часть параметров передается в сервер архива посредством сервера ввода-вывода и OPC Link. Другая часть собирается через MDAS из прилинкованных SQL серверов путем выполнения SQL запросов в Events tag. Текущее время в системах нижнего уровня и УСО строго синхронизировано со временем систем верхнего уровня. В

системах, где точность синхронизации времени должна быть не хуже 1 мс, информация о текущем времени передается через полевую сеть на базе RS-485, непосредственно от СЕВ (системы единого времени). В системах, где точность синхронизации времени должна быть не хуже 500 мс и более, информация о текущем времени передается непосредственно от серверов верхнего уровня по протоколу NTP.

ActiveFactory способен анализировать и предоставлять информацию

Представление архивной информации осуществляется с помощью программного обеспечения, входящего в комплект Active Factory 9.0. Для упрощения работы с программным обеспечением и установкой его на рабочих местах клиентов в корпоративной сети, был применен терминальный сервер на базе ОС Microsoft Windows 2000. Таким образом, на клиентских рабочих местах достаточно установить клиентское ПО от терминального сервера, либо в случае с Windows XP Professional достаточно настроить параметры доступа. Внесение настроек и установка клиентского ПО терминального сервера осуществляется централизованно с помощью файлового сервера Novell.

Подобное техническое решение является перспективным для внедрения на всех АЭС концерна «Росэнергоатом», что позволит унифицировать доступ к источникам архивной информации и упростит интеграцию технологических систем с системами управления производством (ERP), а также позволит создать информационную базу для систем принятия решений.

Данный ознакомительный материал был подготовлен в сотрудничестве с главным инженером В. Омельчук, главой отдела В. Антуфьевым и инженером-программистом Д. Кузнецовым из «Росэнергоатома».

WW_sstory_Rosenergoatom_ru_1210



Санкт-Петербург
тел. +7 812 327 3752
info@wonderware.ru

Москва
тел. +7 495 641 1616
info@wonderware.ru

Екатеринбург
тел. +7 343 376 53 93
info@wonderware.ru

Самара
тел. +7 846 342 6655
info@wonderware.ru

Київ
тел. +38 044 495 33 40
info@wonderware.com.ua

Минск
тел. +375 17 2000 876
info@wonderware.ru

Helsinki
puh. +358 9 540 4940
info@wonderware.fi

Riga
tel. +371 6738 1617
info@wonderware.lv

Vilnius
tel. +370 5 215 1646
info@wonderware.lt

Tallinn
tel. +372 668 4500
info@wonderware.ee